



## IDEM SECURE

Es una empresa que se dedica a la comercialización de productos de control de acceso, administración y desarrollo de sistemas de seguridad, utilizando equipos de tecnología biométrica de identificación a través de distintos medios de identificación como son la huella dactilar, datos biométricos de rostros o a través de tarjetas de pvc.

Cuenta con los recursos técnicos, económicos y humanos para llevar a cabo las actividades de la empresa.

IDEM SECURE es un equipo de trabajo, dedicados a satisfacer las necesidades de nuestros clientes.



En nuestra búsqueda por proporcionar soluciones de seguridad total llegamos al lanzamiento de ZKBioSecurity. Esta completa plataforma de seguridad que proporciona un robusto control de acceso con vinculaciones globales, un sistema de patrullaje, gestión de visitantes, acceso vehicular, control de elevadores y videovigilancia.

Hoy en día, la red de servicios y ventas de ZKTeco está compuesta por sucursales / oficinas y socios en todo el mundo. Más de 220 millones de personas usan productos ZKTeco en aproximadamente 180 países / regiones cada día. ZKTeco se ha convertido en una marca reconocida, respetada y buscada en las industrias de seguridad y tecnología biométrica.

El éxito de ZKTeco se basa en la lealtad y las relaciones. Valoramos a cada cliente. Nuestro lema “Responsabilidad, Integridad, Innovación y Excelencia” es evidente en todo lo que hacemos. ZKTeco explora continuamente formas de mejorar nuestros productos y soluciones para ayudar a las empresas a operar de manera más eficiente y segura, para hacer que nuestro planeta sea más seguro y mejor para todos.

## Voltaje Latin (Heixing)

Querétaro, México

Voltaje Latin (Heixing) es una empresa que ofrece soluciones energéticas avanzadas en América Latina, enfocándose en generación, almacenamiento y gestión eficiente de energía. Promueve la sostenibilidad y el uso eficiente de recursos en la región.

Equipos Instalados: CCTV, Control de Acceso, AP

PTZ: PS-852TC20C-AD

Modelos

Cámara: BS-852O22C-S5-MI

Control de Acceso: Speedface-V5L [P]Decoder:

ZK-DEC-8609-4K



## GAC Motors Polanco / Cooperación con CMI

Ciudad de México

GAC Motors Polanco es una filial mexicana de GAC Motor, un fabricante de automóviles chino. Ubicada en la Ciudad de México, se dedica a la venta de vehículos GAC, conocidos por su diseño moderno y tecnología avanzada. Esta sucursal forma parte de la estrategia de expansión global de GAC Motor.



Equipos Monitor: ZD32-2K

Camaras: ES-852O21C-S5-MI

NVR: Z8516NFR-16P



## Tecoo

San Luis Potosí, México

Tecoo, una empresa líder dedicada al principalmente a la fabricación y comercialización de productos y soluciones tecnológicas. Es reconocida por su enfoque en la innovación y la calidad en sus productos. Se realizó la implementación de acceso a estacionamiento con el equipo PROBG3060L/RVR10, una solución innovadora en seguridad y control de acceso.

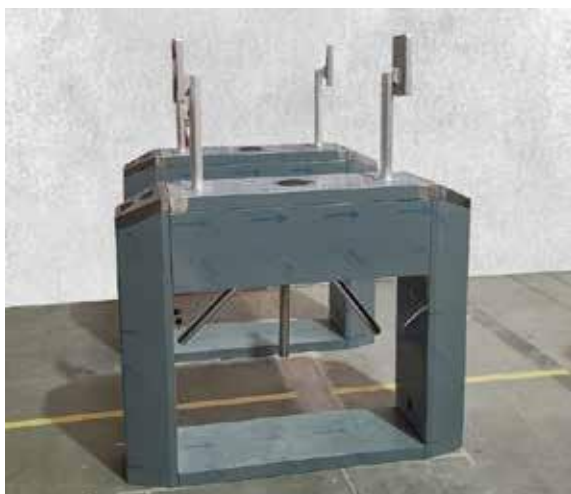


---

## Empresa de Paquetería

México

Con una sólida reputación en el sector de la logística y el transporte, nuestra empresa de paquetería se complace en introducir dos nuevas incorporaciones que revolucionarán la gestión de accesos: los equipos de acceso peatonal TS200 Pro y KJZ-03.



**JT International Logistics Co.**  
Ciudad de México, México

JT International Logistics Co., Ltd. es una subsidiaria del Grupo J&T. Responde activamente a la estrategia nacional de “Un Cinturón, Una Ruta”. Apoyándose en los sólidos recursos logísticos globales del Grupo J&T y en su perfecta estructura empresarial, aprovecha su propia investigación y desarrollo tecnológico, adhiriéndose al concepto de desarrollo basado en la logística y con la “Información como núcleo”. Se autoconstruye e integra recursos de alta calidad en la industria para crear un segmento internacional del Grupo J&T. Se requiere ofrecer una solución de seguridad CCTV para el almacén de JT en México. Imágenes de video a color completo las 24 horas del día.

Se implementó:

- IP camera: BS-855P12C-S7-C \* 56pcs
- NVR: Hikvision NVR \* 2pcs
- Others: ZD-32-4K\*2pcs (32" 4K Monitor)



**SANHUA**  
Coahuila, México

SANHUA Automotive desarrolla productos que ofrecen ahorro de combustible para vehículos convencionales y oportunidades para aumentar el rango de kilometraje en vehículos eléctricos e híbridos. SANHUA Automotive desarrolla soluciones de integración de sistemas personalizadas a través de una estrecha colaboración con los fabricantes de equipos originales (OEM), basadas en los requisitos del cliente. SANHUA Automotive mantiene su liderazgo en la industria a través de un portafolio de productos térmicos completo y una innovación tecnológica avanzada. Como expertos en sistemas de gestión térmica, SANHUA Automotive ofrece tranquilidad a los OEM al ser un proveedor de calidad, integrador de soluciones de sistemas e innovador de nuevas tecnologías.

Se implementó

Hardware:

- BL-854N38A-E3\*79
- BL-854N28B-E3\*7
- Z8516NFR\*8

Software:

ZKBiosecurity V5000



## Plaza Izazaga 151 Ciudad de México, México

Más que una simple plaza comercial, Plaza Izazaga 151 es un lugar lleno de oportunidades para inversores, para crear o hacer crecer su negocio, ya que alberga centros mayoristas chinos concentrados en dos edificios de más de 10 pisos, ubicados en el área central de la Ciudad de México. En este lugar, encontrarás más de 10,000 artículos y novedades importados de China a precios al por mayor, teniendo la oportunidad de negociar directamente con los importadores chinos. Los edificios cuentan con su propio estacionamiento, seguridad privada las 24 horas y un sistema de circuito cerrado que lo ha convertido en uno de los lugares más seguros en el área central. Se implementaron 46 cámaras BS-852022C-S5-MI 15 cámaras ES-854N21C-E3, 2 monitores ZD-32-4Ky 2 NVR Z8532NFR.



## KUKA Toluca, México

KUKA Roboter GmbH es uno de los principales fabricantes mundiales de robots industriales y sistemas de soluciones automatizadas de fabricación. El Grupo KUKA Robot cuenta con más de 25 filiales en todo el mundo. El almacén de KUKA en México es uno de los más grandes y ocupa 4000 metros cuadrados. Se implementaron 120 cámaras IPC BS-852022C-S5 a lo largo de dicho almacén.



**Essilor luxottica**  
Tijuana, México

En un esfuerzo constante por fortalecer las medidas de seguridad en sus instalaciones se propuso mejorar el sistema existente con soluciones innovadoras y eficientes.

ZKTeco optó por las barreras abatibles SBTL8000, reconocidas por su robustez y tecnología avanzada. Estas barreras ofrecen un nivel superior de seguridad perimetral y son ideales para entornos industriales. La integración de estas barreras con su sistema de seguridad existente, reforzó aún más la capacidad de respuesta ante emergencias incluyendo botones de pánico por pulso seco para una activación rápida, brindando al personal y visitantes una herramienta valiosa para situaciones de emergencia.



## CONSAR (Comisión Nacional del Sistema de Ahorro para el Retiro) Ciudad de México

La CONSAR ha experimentado una transformación significativa en la forma en que brinda servicios de consultoría sobre los fondos de ahorro para el retiro, gracias a el despliegue estratégico de los kioskos Interactivos FaceKiosk H13 (TD) en lugares de gran afluencia, como plazas comerciales, terminales de autobuses y oficinas gubernamentales, ha permitido a CONSAR acercarse a un público más amplio y ofrecer consultoría personalizada sobre los fondos de ahorro para el retiro de una manera accesible y eficiente.

Demostrado ser una solución integral para las necesidades de seguridad y facilidad de uso equipados con tecnología de reconocimiento facial avanzada, estos kioskos aseguran la identificación precisa de los usuarios, garantizando la confidencialidad de la información financiera. Además, la interfaz interactiva y amigable ha simplificado el proceso de consulta, permitiendo a los usuarios acceder de manera rápida y sencilla a información relevante sobre sus fondos de ahorro para el retiro.



## Wachter Technology Solutions

Tijuana, México

Control de Acceso Vestibulo de Oficina

Integración de equipos ZKTeco mod. TS1000-PRO

El cliente solicito dos tipos de acceso, uno para sus trabajadores y otro para visitas.



## LOULEI INTERNACIONAL

Ciudad de México

Videowall Biosecurity con enconder ZK-DM-U0H3 HT4C6

Instalación de arco detector de metal 2180



## PEIYUAN automóvil

México

Gestión de reconocimiento de matrículas de PEIYUAN  
Automobile en México.



---

## Zona residencial

México

PBG 3000

Gestión del reconocimiento de matrículas de una  
zona residencial de alto nivel en México



---

## DSBJ

México

LPRS 1000

PROFACE X

FACEKIOSKH13C

MINIACPLUS

ZK-D4330



**SUNON**

Mexico

BS-852o22C-S5-MI

PL-855c30M

CMP3045R

DL-852Q288-LP

G3 Pro



**RONGTAI**

Mexic

o G3

Pro

BS-852022C-S5-MI

CMP3045R

PB06

ES-S52021C-S5-MI



# Solución de **Control de Asistencia** para Empresa Gubernamental

## Descripción del Proyecto

Locación del proyecto: CDMX, México.

Empresa productiva más grande del sector, eléctrico en Latinoamérica encargado de controlar, generar, transmitir y comercializar servicios en todo el país de energía eléctrica.

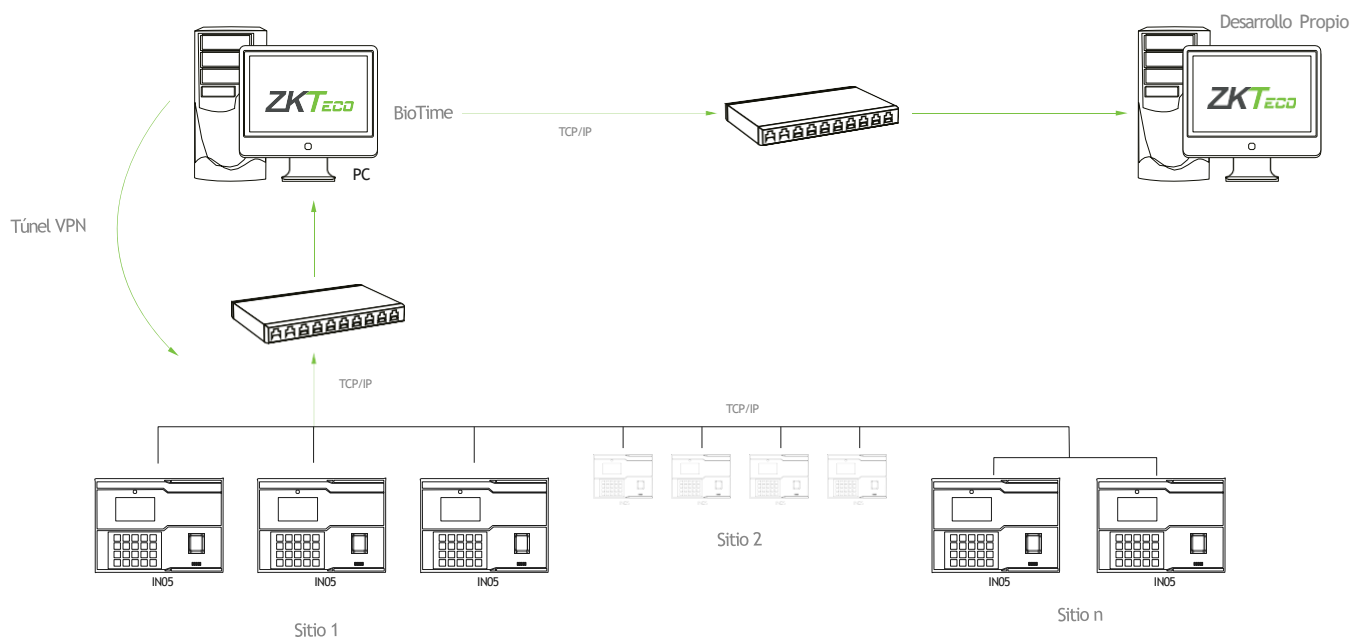
## Requerimientos del Proyecto

- Actualización del hardware para la gestión del control de acceso del personal de la empresa por productos de nueva generación.
- La empresa realizaba la administración de sus empleados con un software de asistencia que no garantizaba el resguardo adecuado de la información de los empleados.

## Especificaciones

Tipo	Productos	Cantidad
Hardware	IN05-WiFi	17
Software	BioTime	1

## Diagrama de Aplicación



## Descripción de la Solución

Fueron actualizados dispositivos de control de acceso por equipos de nueva generación en 13 de sus sucursales, lo cual permitirá contar con un flujo de acceso mucho más eficiente para todos los empleados, ya que por protocolos internos es necesario que realicen sus checadas en 4 horarios diferentes del día.

La comunicación entre servidor y dispositivos es ahora más eficiente y ágil, ya que cuenta con una mejora en la interfaz de los dispositivos IN05 más intuitiva lo que permite un registro más rápido de las huellas mediante el sensor que integra tecnología SilkID.

Ante la necesidad que presentaba la empresa de contar además de un control de acceso eficiente, también era necesario poder administrar el tiempo y asistencia de sus empleados ya que anteriormente esto era gestionado por un software de desarrollo interno que no garantizaba el resguardo adecuado de la información.

Con BioTime, nuestro software de asistencia basado en web fue posible que el departamento de Recursos Humanos pueda recibir efectivamente la actualización de la información de los empleados en un tiempo máximo de 30 min por medio del software para poder realizar cálculos de nómina, designaciones de turnos, altas y bajas de personal como beneficios adicionales que complementarán de una forma beneficiosa el sistema de gestión interno.

# Solución de **Control de Acceso** para Importante **Corporativo** **Trasnacional**

## Descripción del Proyecto

Locación del proyecto: CDMX, México.

Es una empresa privada multinacional de alta tecnología especializada en la investigación y desarrollo, producción electrónica y marketing de equipamiento de comunicaciones, además provee soluciones de redes personalizadas para operadoras de la industria de telecomunicaciones. Su base se encuentra en China y es la segunda. empresa más importante de telecomunicaciones en México, la primera en China y la tercera en Latinoamérica.

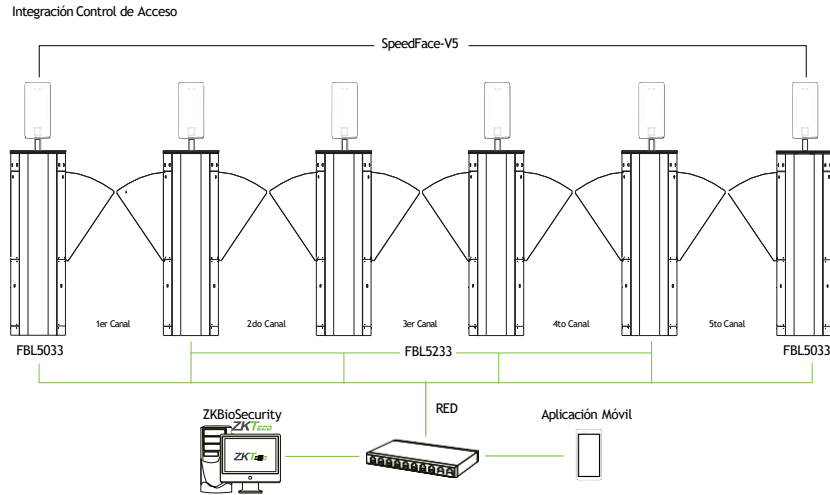
## Requerimientos del Proyecto

- Administrar el acceso principal del corporativo con reconocimiento facial para capturar la asistencia del personal.
- Administrar los accesos secundarios del personal a través de tarjetas de proximidad.
- Contar con aplicación para aperturas remotas en caso de emergencias.

## Especificaciones

Tipo	Productos	Cantidad
Hardware	FBL5033 con SpeedFace-V5	1
	FBL5233 con SpeedFace-V5	4
	FBL5011 lector de tarjetas de proximidad	2
	FBL5211 lector de tarjetas de proximidad	4
Software	ZKBioSecurity - Módulo de Acceso (25 puertas)	1
App	ZKBioSecurity Mobile para 3 administradores	1

## Diagrama de Aplicación



## Descripción de la Solución

Al ser una de las compañías más grandes e importantes, deben cumplir estándares de calidad y estética a nivel mundial. Adicional, la enorme demanda de ingreso de personas en el edificio requiere que los equipos instalados para el acceso sean con un óptimo funcionamiento y de la mejor calidad.

En los tres accesos se instalaron barreras de aletas de la serie FBL5000 de acuerdo a los espacios disponibles. En cinco de los carriles del acceso principal se realizó la integración de dispositivos de reconocimiento facial del modelo Speedface-V5 en entradas y en salidas con el objetivo de generar desde el software ZKBioSecurity un reporte de asistencia.

Además desde la plataforma del ZKBioSecurity es posible gestionar los accesos secundarios de cada uno de los pisos con tarjetas de proximidad que portan permanentemente los colaboradores. El acceso por reconocimiento facial en los carriles principales evita el préstamo de tarjetas entre el personal para salir del corporativo y a su vez evita embotellamientos, ya que la terminal permite verificaciones rápidas sin necesidad de que el usuario se detenga frente a la barrera.

## Fotos del Proyecto



# Solución en **Control de Acceso** para Personal y Visitantes de **Institución Educativa**

## Descripción del Proyecto

Locación del proyecto: Pachuca, Hidalgo.

Es una de las Universidades privadas de mayor renombre en el país con un ingreso diario al campus de 500 personas entre estudiantes y docentes.

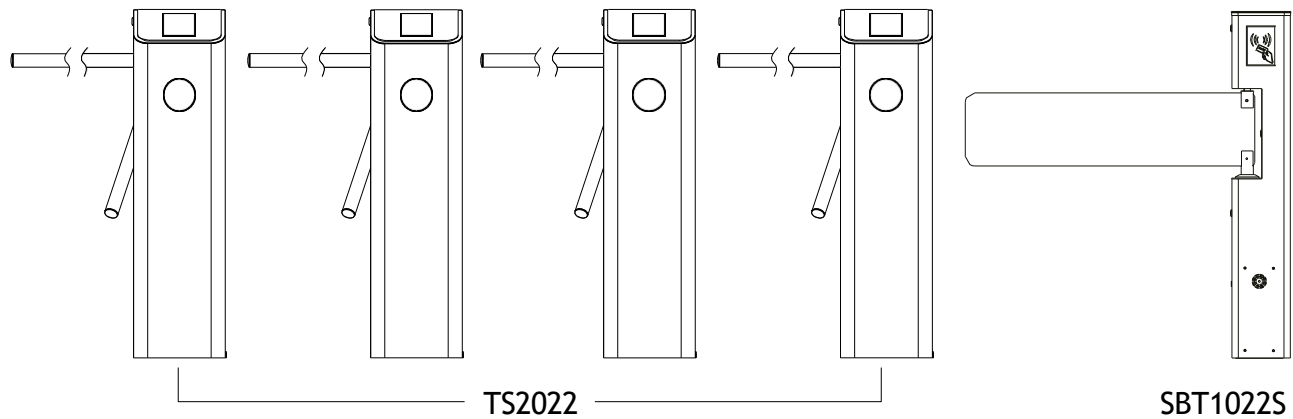
## Requerimientos del Proyecto

- Acceso y salida controlado de los estudiantes al campus.
- Sistema de registro y acceso para los visitantes diarios que permita conocer el motivo de la visita y su tiempo de estadía.
- Botones de emergencia que permitan el libre acceso de los estudiantes en situaciones de emergencia.
- Eliminar el préstamo de credenciales de acceso entre los alumnos que permita mantener controlado el acceso solamente a los alumnos con colegiaturas al corriente.

## Especificaciones

Tipo	Productos	Cantidad
Hardware	TS2022 con panel InBio260 Pro + FR1500	4
	SBT1022S con panel InBio260 Pro + FR1500	1
	ZK8500 (enrolador de huellas y tarjetas)	4
	EX800-A (para apertura de puerta SBT1022S)	1
Software	Software de control de acceso	1

## Diagrama de Aplicación



## Descripción de la Solución

Instalación de torniquetes de acceso en la entrada principal del campus con lector de tarjeta compatible con las credenciales del alumno y personal docente, los cuales cuentan con una función antipassback, dicha función obliga a los alumnos a realizar una salida por cada ingreso registrado, además de que limita el acceso a los alumnos que tengan restricciones de acceso por alguna situación administrativa, préstamos o robos y extravíos de credenciales.

El software de control de acceso permite llevar el control de los alumnos que ingresan y salen diariamente, así como de los docentes y visitantes al campus, que permitirá resguardar la integridad de las personas.

## Fotos del Proyecto



# Solución de **Control de Acceso Peatonal** en Corporativo de Electrónicos y Tecnología

## Descripción del Proyecto

Locación del proyecto: CDMX, México.

Empresa mexicana líder de distribución de equipos electrónicos con nueve centros de distribución en Latinoamérica y más de 1500 puntos de venta. La empresa también es reconocida por su excelente servicio y por fomentar siempre una cultura de innovación y un crecimiento en su entorno laboral para los integrantes de la organización mediante una mejora continua en los procesos.

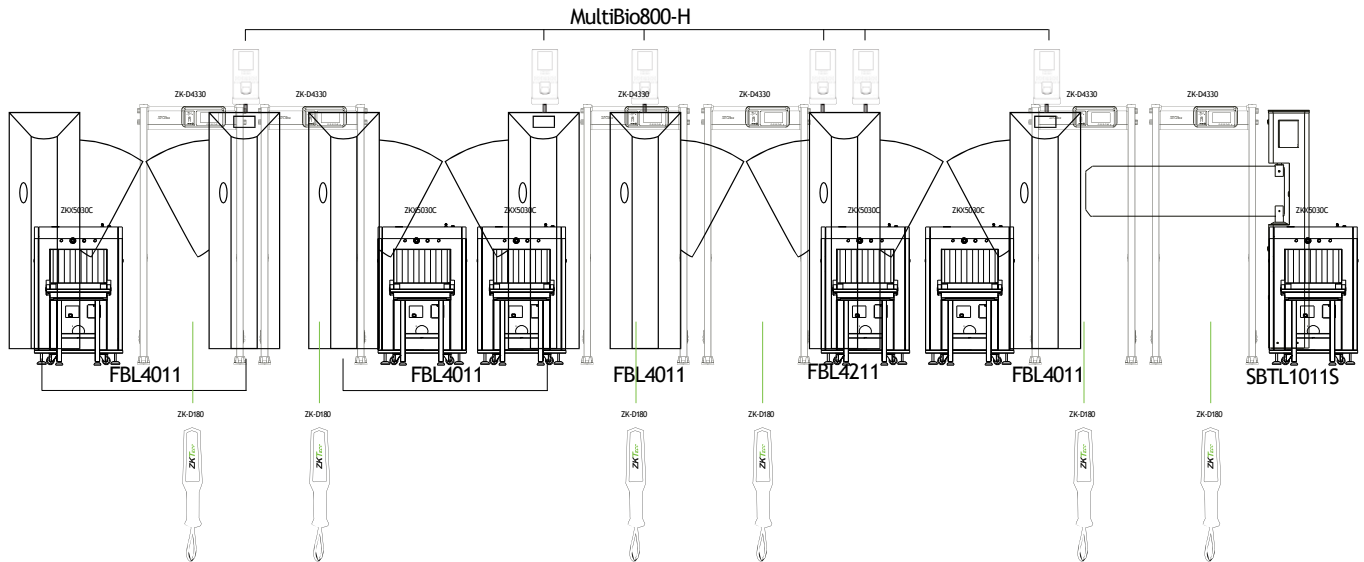
## Requerimientos del Proyecto

- Gestionar y controlar el proceso de acceso peatonal al interior del corporativo a distintos grupos de usuarios: colaboradores y visitantes de única ocasión, frecuentes y permanentes.
- Generar un proceso de gestión involucrando al área de recursos humanos, vigilancia y sistemas.
- Acceso para personas en silla de ruedas.
- Sustitución de dispositivos de registro de asistencia de reconocimiento de palma por dispositivos de reconocimiento de huella.
- Vinculación de software de registro de asistencia a software de nómina.
- Integrar un botón de emergencia para apertura de barreras de entrada en caso de emergencias.
- Registrar horario de entradas y salidas de personal.
- Generar reportes de visitantes.
- Acceso de visitantes con código QR.

## Especificaciones

Tipo	Productos	Cantidad
Hardware (Acceso)	FBL4011 con lector RFDI y QR	3
	FBL4211 con lector RFDI y QR	1
	SBTL1011S con lector RFDI y QR	1
Software (Acceso)	ZKBioSecurity - Módulo acceso (25 puertas)	1
	ZKBioSecurity - Módulo visitantes (3 registros)	1
Hardware (Asistencia)	MultiBio800-H	6
Software (Asistencia)	ZKBioTime (10 dispositivos)	1

## Diagrama de Aplicación



## Descripción de la Solución

Para la gestión de acceso a colaboradores y visitantes a sus 3 áreas principales dentro del corporativo, se instalaron barreras de aletas y se proporcionaron tarjetas de proximidad personalizadas a cada uno de los colaboradores, almacenando un lote para proporcionar a los visitantes.

Para que fuera posible realizar el registro de asistencia del personal al momento en que ingresan y salen del corporativo fue necesario integrar los multibiométricos en las barreras de aletas, permitiendo realizar reportes y justificaciones desde el software BioTime y desde ahí, generar un reporte que es importado a su ERP para calcular la nómina de cada uno.

En el caso de los visitantes, es necesario que el personal anticipe y pre-registre a sus visitantes desde la plataforma ZKBioSecurity. De esta forma, cuando el visitante ingresa al corporativo, tanto el vigilante y la persona de recepción, verifican la información del software con su identificación y vehículo de manera más rápida y brindan una tarjeta de proximidad para que puedan acceder en cualquiera de las 3 áreas controladas por barreras de aletas: bodega, acceso principal o acceso a oficina.

## Fotos del Proyecto



# Solución en **Control de Asistencia** por Medio de **Tecnología Biométrica** en Institución de Educación Superior

## Descripción del Proyecto

Locación del proyecto: Ciudad Victoria, Tamaulipas.

Una de las Universidades Públicas más importantes del norte del país cuenta con 26 unidades académicas en diferentes puntos de la región, una plantilla de 40,000 estudiantes y 800 personas entre académicos y personal administrativo. Debido a su constante evolución académica y administrativa, busca mejorar y optimizar sus canales, procesos de comunicación e información y continuar a la vanguardia dentro de las instituciones de educación superior en México.

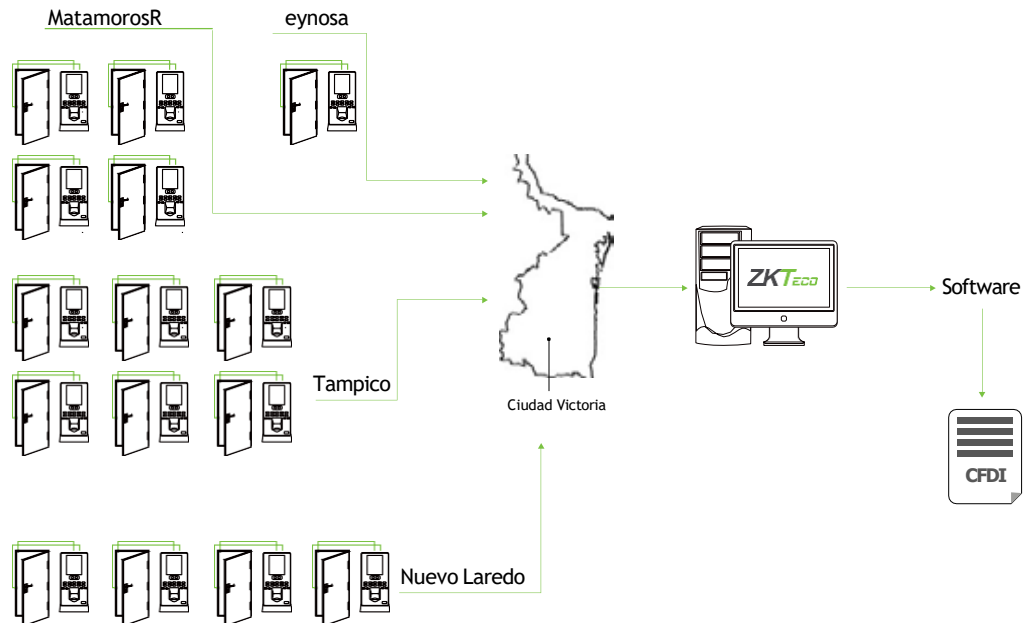
## Requerimientos del Proyecto

- Gestionar la asistencia y el acceso de profesores en 191 aulas.
- Verificación a través de huella y rostro.
- Sustitución de dispositivos.
- Enrolamiento de rostro en línea desde una estación de enrolamiento.
- Proteger dispositivos con cajas metálicas.

## Especificaciones

Tipo	Productos	Cantidad
Hardware	MultiBio800-H	191
SDK	Kit Push SDK	1

## Diagrama de Aplicación



## Descripción de la Solución

Se asignó a un equipo formado por miembros de la institución para desarrollar un software de nómina integrado con biométricos MultiBio800-H. Así, los dispositivos cumplirían la función de brindar acceso a la aulas al personal académico realizando una verificación 1:1 (huella+rostro) y así simultáneamente estaría alimentando la base de datos para el cálculo de nómina.

La universidad optó por un dispositivo de reconocimiento facial como parte de su moderna infraestructura, además que les permite centralizar y realizar el timbrado de nómina desde el servidor de la Rectoría.

Adicional al suministro de dispositivos y el Kit de desarrollo, ZKTeco proporcionó los servicios de soporte técnico de dispositivos y acompañamiento durante el desarrollo de su plataforma.

## Fotos del Proyecto



## Edificio corporativo

México

LPRS1000

En las nuevas instalaciones comerciales de una compañía, se utiliza la solución de la lectura de placas de ZKTeco para el acceso al estacionamiento de empleados y directivos



## Edificio corporativo

México

FBL4000/FBL4200

Se trabajó una integración de barreras peatonales con un lector multibiométrico para acceso de personal y directivos, así como un lector de código de barras para visitantes

## Centro educativo

México

Como parte de las solución al control de acceso peatonal, en un centro educativo de la Ciudad de México, se instaló una barrera abatible ProEntrance SB01, una serie de tres torniquetes TS2000 y lector de huella digital FR1200



## Terminal de autobuses

México

FHT23000 /tsp-1

Proyecto Instalado en la terminal de autobuses CDM en Nuevo Laredo para la recaudación y control de acceso de los baños.



### **Prisión de seguridad**

México

ZKX5030 / ZK-D2180S

Punto de inspección de seguridad con máquinas de rayos X y arcos detectores de metal para prisiones en Zacatecas

---

### **Residencial Chiluca**

México

ProBG4030 + VR10

ZKTeco implementó una solución de control de acceso vehicular en una zona residencial del Estado de México.



---

### **Rancho San Juan**

México

LPRS1000 / ProBG

En Rancho San Juan en el Estado de México, se implementó la solución de control de acceso vehicular, con equipo de reconocimiento de placas y una barrera vehicular



---

### **Parque de diversiones**

México

TS2000 / SBT1000S

Un parque de diversiones recibe cientos de personas al día con un boleto pagado. La solución consiste en integrar un lector de códigos QR que le llega al usuario a la hora de comprar su boleto, este sólo se presenta en el torniquete para solicitar el acceso



## Central de abastos

México

LPRS1000

En la central de abastos de Monterrey, se tiene la solución de control de estacionamiento con LPR de ZKTeco.



## Latin ID

México

ZK-D2180[TI]

La empresa Latin ID aumentó su nivel de seguridad en filtro de ingreso con la integración de un arco detector de metales y un sistema de detección de temperatura a distancia

## Edificio Phillips

México

FBL5000

En el lobby del edificio Phillips ubicado en Santa Fe, se trabajó una solución de acceso peatonal con las barreras peatonales FBL5000



## UAM Iztapalapa

México

IDS-427-WF

Cajero automático, modulo de credencializacion HID, desarrollo de aplicativo personalizado par Gestión de cobros de toda la universidad.

